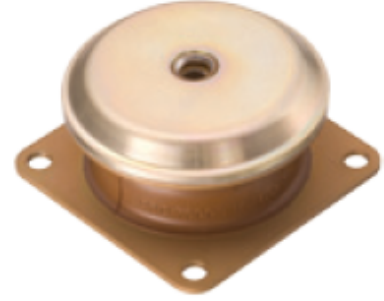
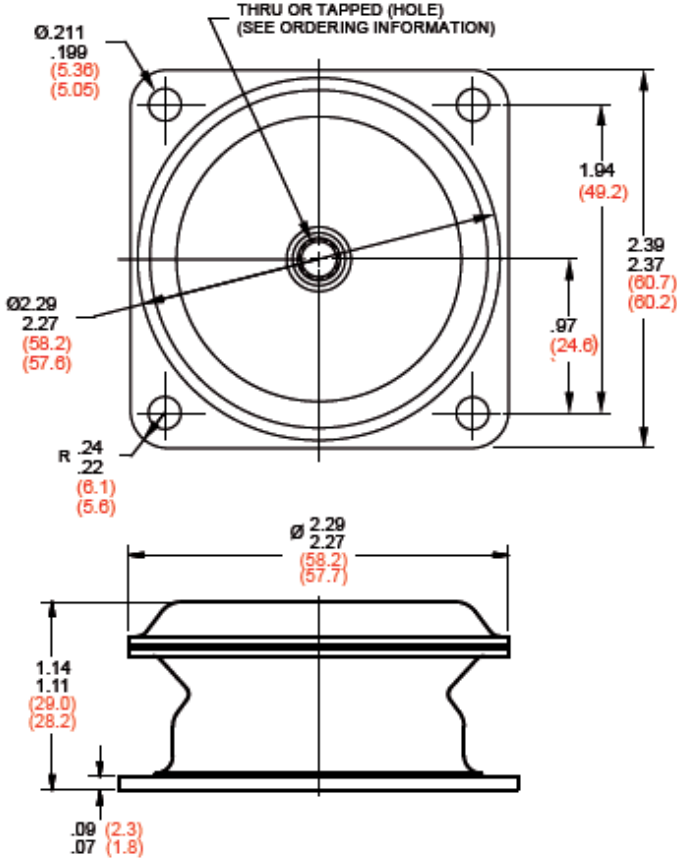


Malzeme Tanımı : ISOLATOR TITRESİM ELASTOMER 13-19KG (S – 05)



Metric values in parenthesis.

Farklı frekanslardaki titreşimlerde yüksek oranda sönümlene yapabilen bir titreşim izolatörüdür. Yukarıda belirtilen boyutlara sahip olup belirtilen arayüzden yapıya bağlanabilmektedir.

Ürünün yerleştirilmesi kapsamında çalışmak isteyen firmaların; ilgili alandaki deneyimlerini, referanslarını ve ürünü yerleştirebilecek yetkinlikte olduğunu anlatan en fazla iki sayfa tanım dokümanını millilestirme@aselsan.com.tr adresine göndermeleri beklenmektedir.

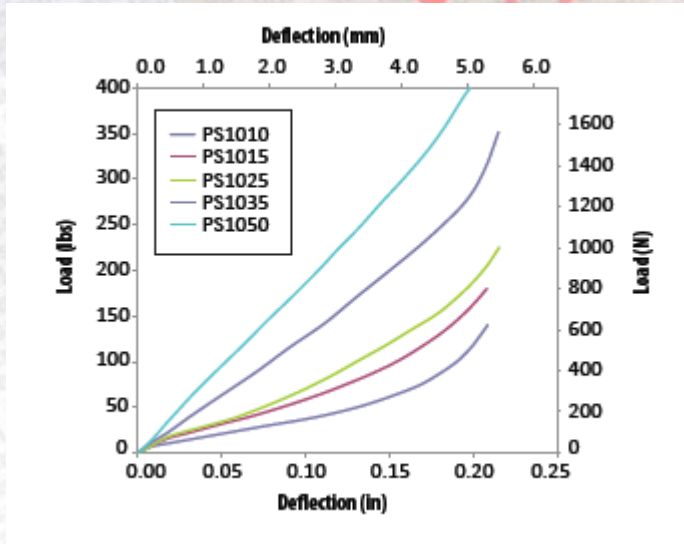


Çalışma Sıcaklığı: -54°C - +149°C

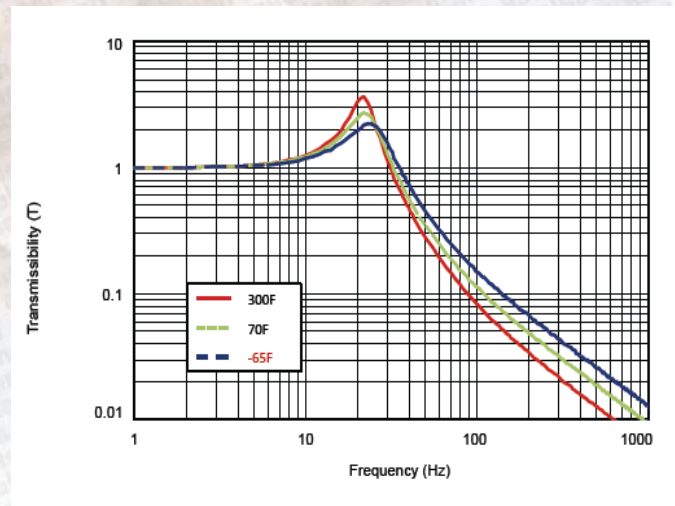
Performans Karakteristiği:

Part Number	Load Range		Nominal Dynamic Axial Frequency - f_n (Hz)	Dynamic Axial Spring Rate		Dynamic Radial Spring Rate	
	lb	kg		lb/in	N/mm	lb/in	N/mm
PS1010	8-12	3.6-5.4	25	638	112	638	112
PS1015	13-19	5.9-8.6	25	957	167	957	167
PS1025	20-28	9.1-13	25	1595	279	1595	279
PS1035	29-41	13-19	25	2233	391	2233	391
PS1050	42-50	19-27	25	3190	558	3190	558

Yük-Çökme Miktarı İlişkisi:



Frekans-İletkenlik:



Ürünün yerleştirilmesi kapsamında çalışmak isteyen firmaların; ilgili alandaki deneyimlerini, referanslarını ve ürünü yerleştirebilecek yetkinlikte olduğunu anlatan en fazla iki sayfa tanım dokümanını millilestirme@aselsan.com.tr adresine göndermeleri beklenmektedir.