

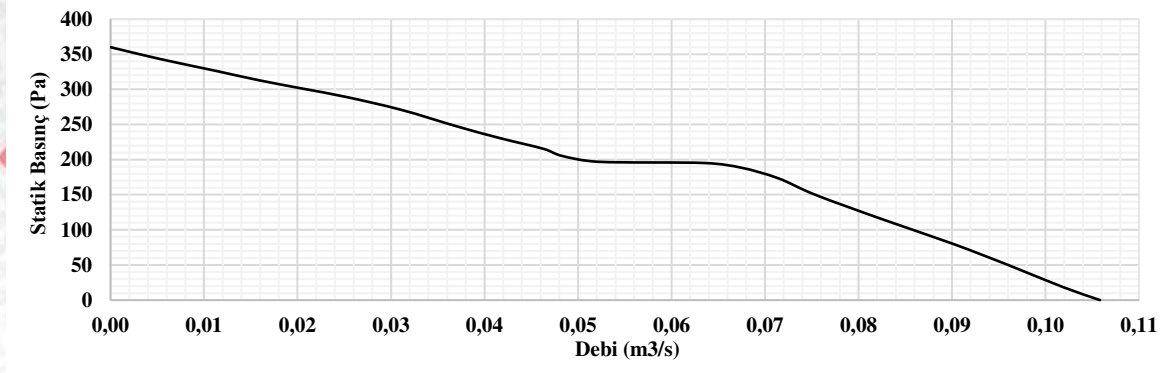
Malzeme Tanımı: Fan IP68,120x120x38 mm (S- 02)

GENEL ÖZELLİKLER:

Nominal Gerilim	: 24 V DC
Çalışma Gerilim Aralığı	: 20 _ 28 V DC
Nominal Akım*	: 1.5 A
Maksimum Hava Debisi*	: 0.106 m <sup>3</sup> /s
Maksimum Statik Basınç*	: 360 Pa
IP Sınıfı	: IP68
Kütlesi	: 500 g
Gürültü	: 67 dB(A)
Malzeme	: Kasa: Alüminyum (Siyah Eloksal Kaplama) Kanatçık: Plastik (Yanabilirlik: UL 94V-1)
Beklenen Ömür	: 60000 saat / 60 °C (Nominal gerilimde sürekli çalışma)
Motor Koruma Fonksiyonu	: Kilitlenmiş rotor yanma koruması ve Ters gerilim uygulamasına karşı koruma
Dielektrik Dayanım	: 50/60 Hz, 500 VAC, (1 dakika )
Yalıtım Direnci	: 10 MΩ
Bağlantı Kablosu	: (+) Kırmızı / (-) Siyah / (Sensör) Sarı / (Kontrol) Kahverengi

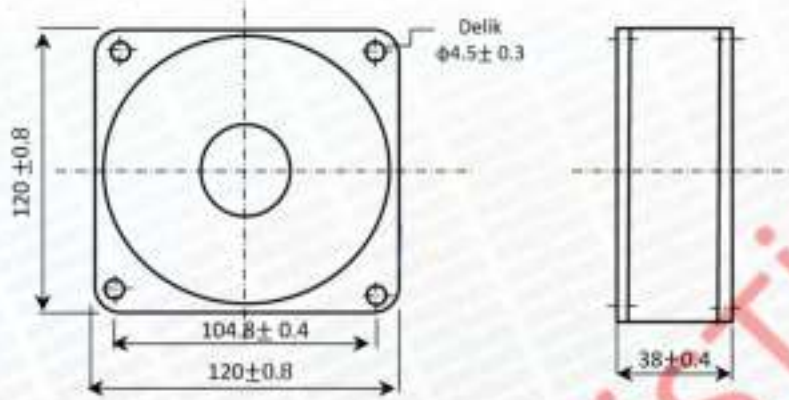
\*[24 V -100 % PWM duty cyle (25 kHz)]

FAN KARAKTERİSTİĞİ -24 V



Ürünün yerleştirilmesi kapsamında çalışmak isteyen firmaların; ilgili alandaki deneyimlerini, referanslarını ve ürünü yerleştirebilecek yetkinlikte olduğunu anlatan en fazla iki sayfa tanıtım dokümanını [millilestirme@aselsan.com.tr](mailto:millilestirme@aselsan.com.tr) adresine göndermeleri beklenmektedir.

MEKANİK ÖLÇÜLERİ (Birim: mm)



### FANIN SAĞLAMASI İSTENEN ÇEVRE KOŞULLARI TESTLERİ VE TEST KOŞULLARI:

Test Tanımı	MIL-STD-810 G Metot, Prosedür	Test Koşulları
Yüksek Sıcaklık Çalışma	Metot 501.5, Prosedür II	+63 °C
Düşük Sıcaklık Çalışma	Metot 502.5, Prosedür II	-32 °C
Yüksek Sıcaklık Depolama	Metot 501.5, Prosedür I	+63 °C
Düşük Sıcaklık Depolama	Metot 502.5, Prosedür I	-40 °C
Nem	Metot 507.5, Prosedür II	Şekil 507.5-7, % 95 bağıl nem (yoğuşmasız) 1 gün şartlandırma 10 gün test - 5. ve 10. gün sonunda fonksiyonel kontrol
Şok	Metot 516.6, Prosedür I	Tablo 516.6-II 40g 11 ms testere dışı
Titreşim	Metot 514.6, Prosedür I	ÇALIŞMA: ASELSAN tarafından oluşturulan titreşim profili (Birim çalışır durumda) TAŞIMA ve DEPOLAMA: ASELSAN tarafından oluşturulan titreşim profilleri (Birim çalışmazken)
Yağmur	Metot 506.5 Prosedür I	-
Düşük Basınç	Metot 500.5 Prosedür II	İşletme, Sıcaklık: -4,5 °C, Basınç: 70.108 kPa [3000m] Test Süresi 1 saat
Tuz Sisi	Metot 509.5	-
Toz & Kum	Metot 510.5 Prosedür I	Toz Testi

**Önemli Not: Ürün, 3. kişilerin Fikri ve Sınai Mülkiyet Haklarını ihlal etmemelidir.**

Ürünün yerleştirilmesi kapsamında çalışmak isteyen firmaların; ilgili alandaki deneyimlerini, referanslarını ve ürünü yerleştirebilecek yetkinlikte olduğunu anlatan en fazla iki sayfa tanım dokümanını [millilestirme@aselsan.com.tr](mailto:millilestirme@aselsan.com.tr) adresine göndermeleri beklenmektedir.