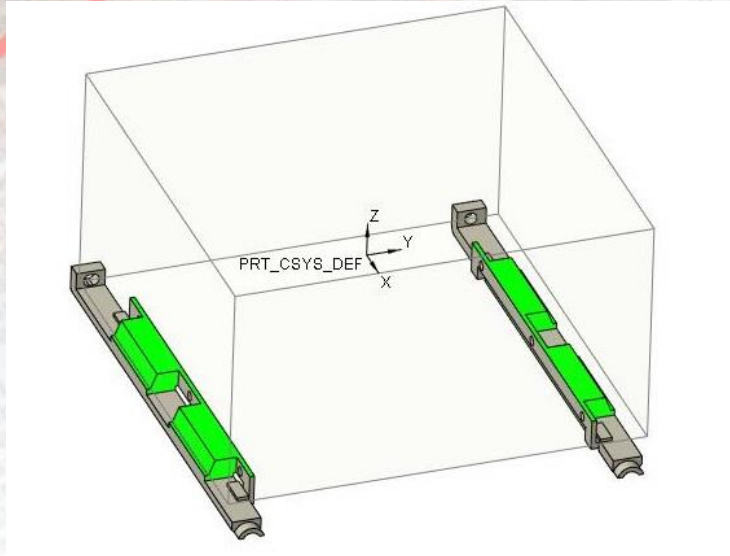


Malzeme Tanımı: IFF Birleşik Sorgulayıcı/Cevaplayıcı Şok/Titreşim İzolatörü (H-25)

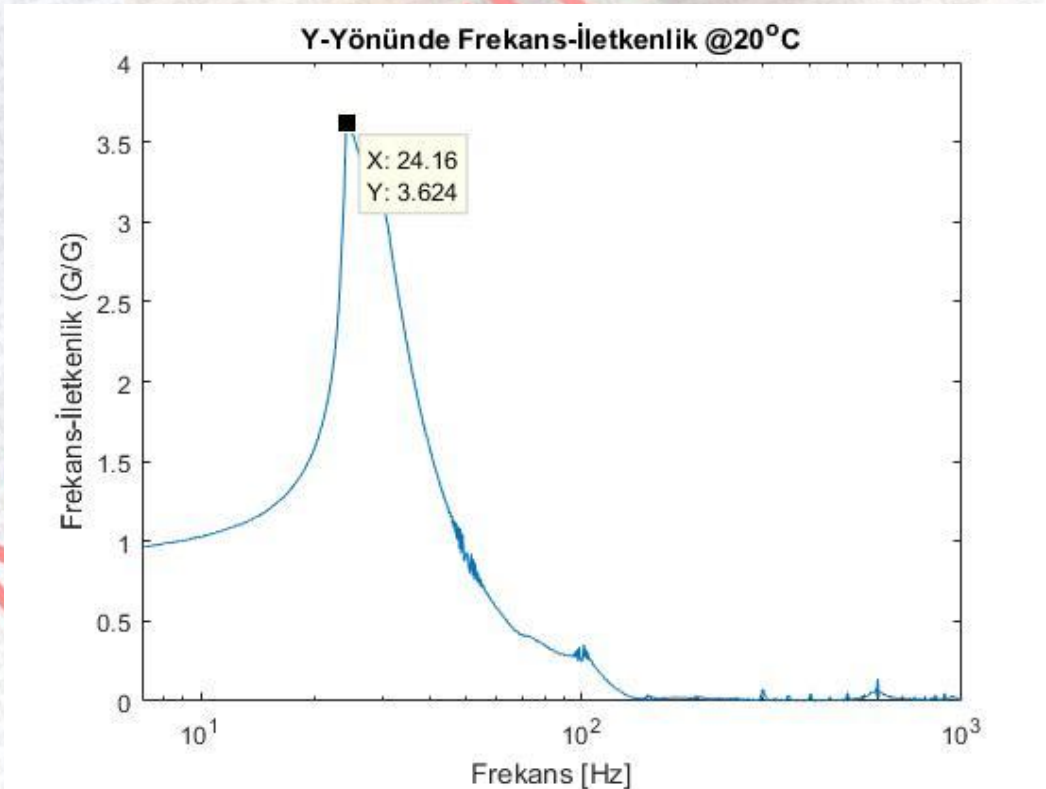
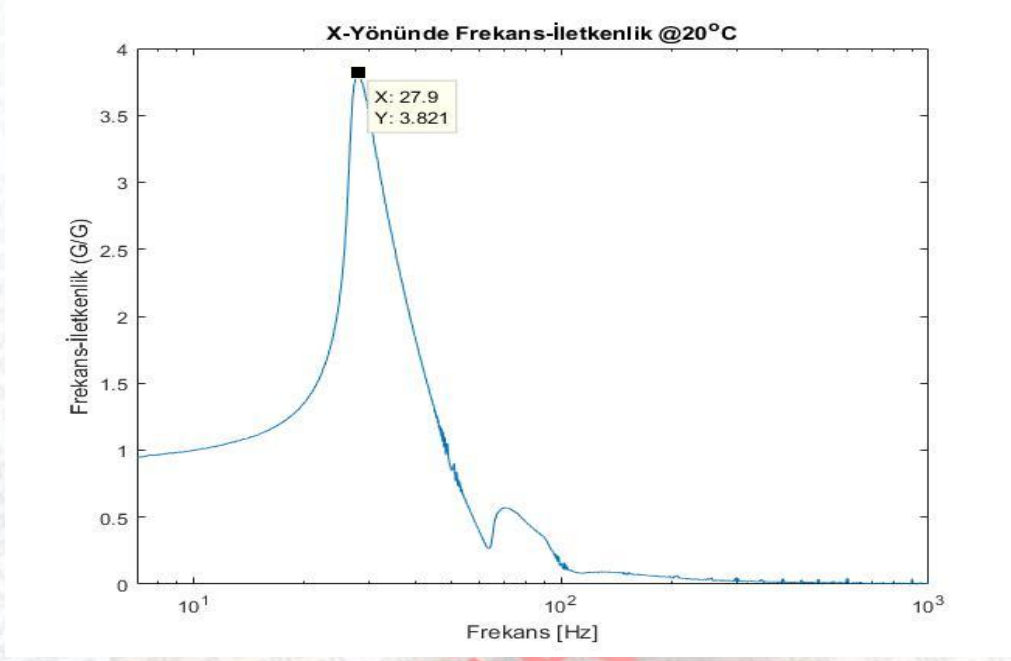
Performans Karakteristiği

Çalışma Sıcaklığı	-55 °C - +149 °C
Yük Çalışma Skalası	12-16 kg
Frekans-İletkenlik	Q < 4 (enine & boyuna yönde) Q < 5 (eksenel yönde)
Rezonans Frekansı	24 – 30 Hz arası (enine & boyuna yönde) ≈ 48 Hz (eksenel yönde)

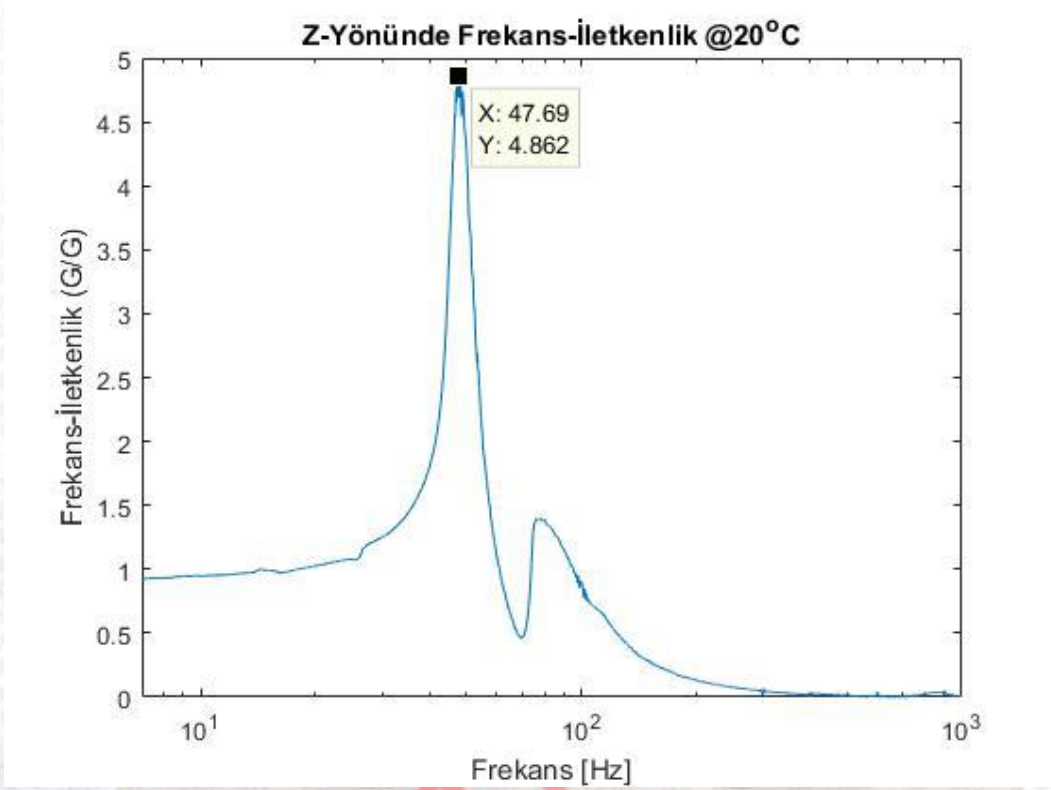
Not : Aşağıda verilen Frekans-İletkenlik & Yük-Miktarı İlişkisi figürleri sağ ve sol şok emicilerinin birlikte kullanımı için ve şekilde gösterilen koordinat sistemine göre verilmiştir.



Ürünün yerleştirilmesi kapsamında çalışmak isteyen firmaların; ilgili alandaki deneyimlerini, referanslarını ve ürünü yerleştirebilecek yetkinlikte olduğunu anlatan en fazla iki sayfa tanım dokümanını millilestirme@aselsan.com.tr adresine göndermeleri beklenmektedir.



Ürünün yerleştirilmesi kapsamında çalışmak isteyen firmaların; ilgili alandaki deneyimlerini, referanslarını ve ürünü yerleştirebilecek yetkinlikte olduğunu anlatan en fazla iki sayfa tanım dokümanını millilestirme@aselsan.com.tr adresine göndermeleri beklenmektedir.



Ürünün yerleştirilmesi kapsamında çalışmak isteyen firmaların; ilgili alandaki deneyimlerini, referanslarını ve ürünü yerleştirebilecek yetkinlikte olduğunu anlatan en fazla iki sayfa tanım dokümanını millilestirme@aselsan.com.tr adresine göndermeleri beklenmektedir.

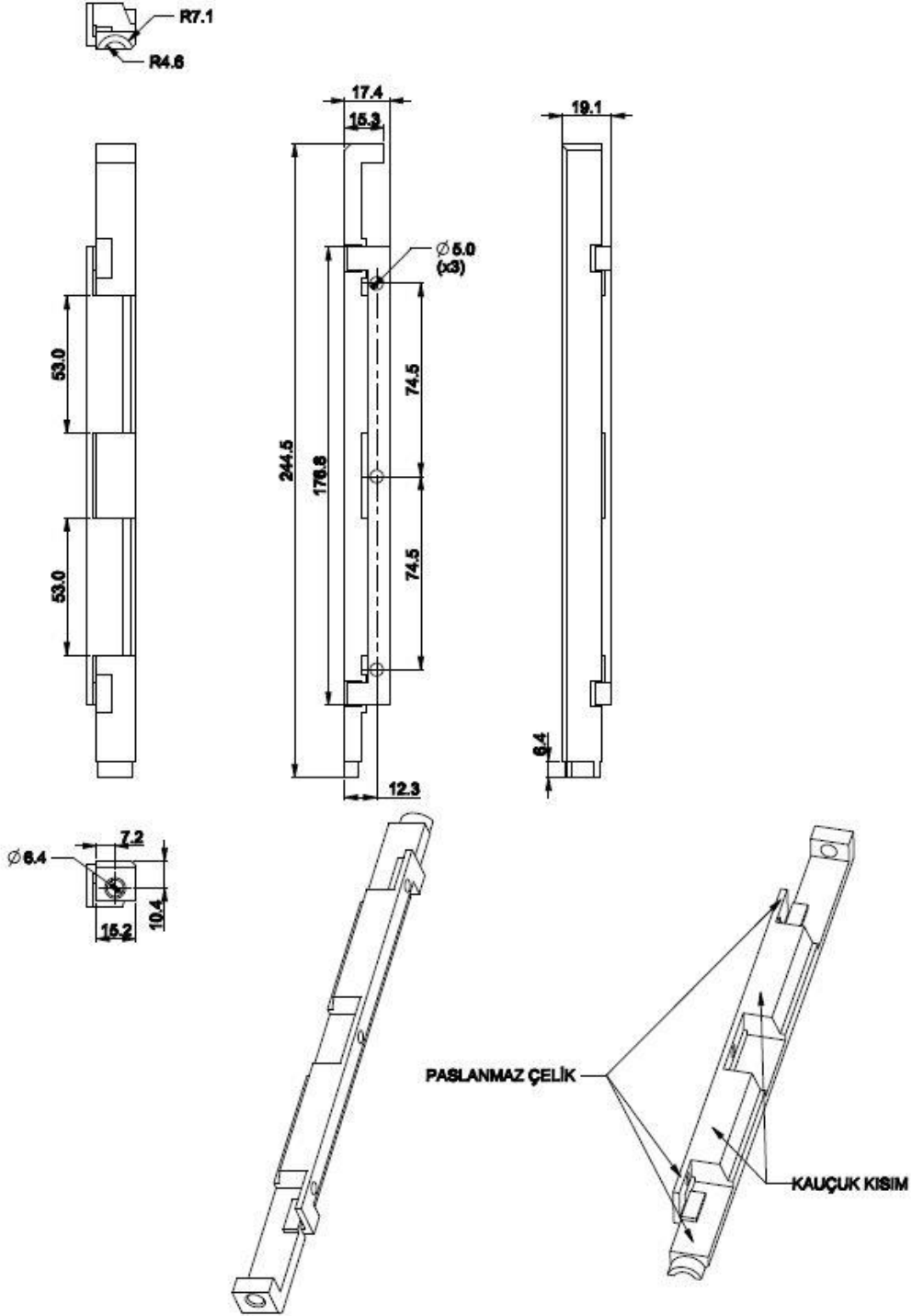
Çevre Koşulları:

- Şok emici üzerindeki yük ile MIL-STD 810F Metot 500.4 Prosedür I Storage/ Air Transport şartlarına dayanıklı olacak.
- Şok emici üzerindeki yük ile MIL-STD 810F Metot 500.4, Prosedür II Operation/Air Carriage şartlarına dayanıklı olacak.
- Şok emici üzerindeki yük ile MIL-STD 810F Metot 501.4 Prosedür I (Storage) şartlarına dayanıklı olacak.
- Şok emici üzerindeki yük ile MIL-STD 810F Metot 501.4 Prosedür II (Operation) şartlarına dayanıklı olacak.
- Şok emici üzerindeki yük ile MIL-STD 810F Metot 502.4 Prosedür I (Storage) şartlarına dayanıklı olacak.
- Şok emici üzerindeki yük ile MIL-STD 810F Metot 502.4 Prosedür II (Operation) şartlarına dayanıklı olacak.
- Şok emici üzerindeki yük ile MIL-STD 810F Metot 503.4 Prosedür II (Cyclic) şartlarına dayanıklı olacak.
- Şok emici üzerindeki yük ile MIL-STD-810F Metot 514.5 Prosedür I (General Vibration) Category 12 (Jet Aircraft) şartlarına dayanıklı olacak.
- Şok emici üzerindeki yük ile MIL-STD-810F Metot 514.5 Prosedür II (Transportation) Category 8 (Aircraft Propeller) şartlarına dayanıklı olacak.
- Şok emici üzerindeki yük ile MIL-STD 810F Metot 519.5 Procedure IV - High level random vibration/ sine on random vibration/ narrowband Random on random vibration şartlarına dayanıklı olacak.
- Şok emici üzerindeki yük ile MIL-STD 810F Metot 516.5 Prosedür I (Functional Shock) şartlarına dayanıklı olacak.
- Şok emici üzerindeki yük ile MIL-STD 810F Metot 513.5, Prosedür I şartlarına dayanıklı olacak.
- Şok emici üzerindeki yük ile MIL-STD 810F Metot 513.5, Prosedür II şartlarına dayanıklı olacak.
- Şok emici üzerindeki yük ile MIL-STD 810F Metot 511.4 Prosedür I şartlarına dayanıklı olacak.
- Şok emici üzerindeki yük ile MIL-STD 810F Metot 506.4 Prosedür III (Drip) şartlarına dayanıklı olacak.
- Şok emici üzerindeki yük ile MIL-STD 810F Metot 507.5 şartlarına dayanıklı olacak.
- Şok emici üzerindeki yük ile MIL-STD 810F Metot 509.5 şartlarına dayanıklı olacak.
- Şok emici üzerindeki yük ile MIL-STD 810F Metot 510.4 Prosedür I şartlarına dayanıklı olacak.
- Şok emici üzerindeki yük ile MIL-STD 810F Metot 508.5 şartlarına dayanıklı olacak.
- Şok emici üzerindeki yük ile MIL-STD 810F Metot 504 şartlarına dayanıklı olacak.

Ürünün yerleştirilmesi kapsamında çalışmak isteyen firmaların; ilgili alandaki deneyimlerini, referanslarını ve ürünü yerleştirebilecek yetkinlikte olduğunu anlatan en fazla iki sayfa tanım dokümanını millilestirme@aselsan.com.tr adresine göndermeleri beklenmektedir.

Mekanik Boyutlar:

IFF BSC Şok Emici Sağ:

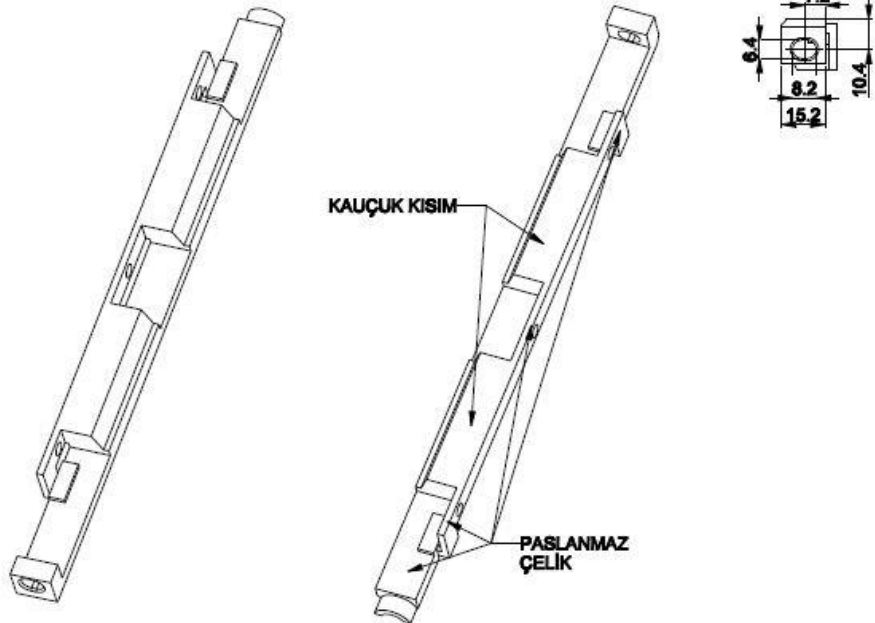
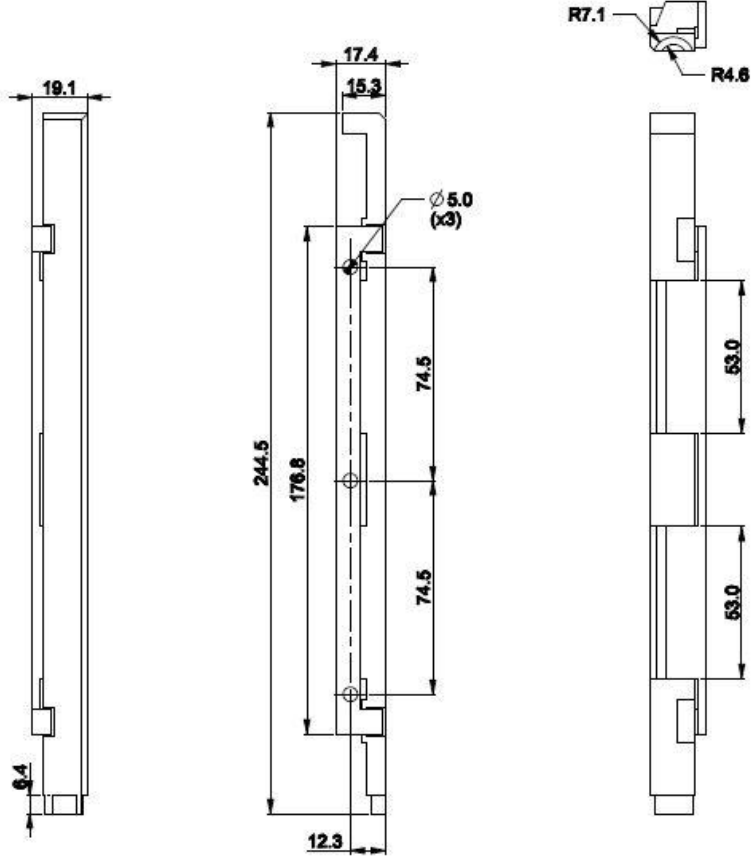


Ürünün yer
yerleştirilebilir

göndermeleri beklenmektedir.

ve ürünü
i.tr adresine

IFF BSC Şok
Emici Sol:



Ürünün yerleştirilmesi
yerleştirebilecek yetkinlikte olduğunu anlatan en fazla iki sayfa tanım dokümanını millilestirme@aselsan.com.tr adresine
göndermeleri beklenmektedir.

aselsan

**GÜÇLÜ VE GÜVENİLİR TEDARİKÇİLERLE
MİLLİ ve YERLİ ÜRÜN GELİŞTİRME ÇALIŞMALARI**

MİLLİLEŞTİRİLMİŞTİR

Ürünün yerleştirilmesi kapsamında çalışmak isteyen firmaların; ilgili alandaki deneyimlerini, referanslarını ve ürünü yerleştirebilecek yetkinlikte olduğunu anlatan en fazla iki sayfa tanıtım dokümanını millilestirme@aselsan.com.tr adresine göndermeleri beklenmektedir.



ASELSAN A.Ş. Türk Silahlı Kuvvetlerini Güçlendirme Vakfı'nın bir kuruluşudur

aselsan