

Malzeme Tanımı: ÇİFT PTT KULAKLIK TAKIMI

Bu kulaklık takımı 9661 HF ve V/UHF telsizleri ile birlikte teslim edilmekte olup, Geniş Bant Dalga Şeklinde yer alan Alt Çevrim ve Üst Çevrim ile görüşebilmeyi destekleyecek şekilde 2 adet PTT (Push To Talk) tuşu ve 2 adet FPTT (Finger Push To Talk) bulundurmaktadır. Telsiz bağlantı tarafında ilgili telsize göre konnektör bulunmaktadır. Teknik özellikleri aşağıda yer almaktadır:

Teknik Özellikler:

Mikrofon Özellikleri:

- Omni-Directional Dinamik Mikrofon
- Frekans Aralığı : 300 Hz – 4500 Hz
- Mikrofon Empedansı : 150 Ohm
- Duyarlılık Tablosu :

	MIN	TYP	MAX
300 Hz	-80.4 dBV	-75.4 dBV	-70.4 dBV
1000 Hz	-73.0 dBV	-68.0 dBV	-63.0 dBV
3000 Hz	-72.2 dBV	-67.2 dBV	-62.2 dBV

Hoparlör Özellikleri:

- Electrodynamic Hoparlör :
- Frekans Aralığı : 200 Hz – 5000 Hz
- Giriş Gücü : 0.387 Vrms
- DC Empedansı : 128 Ohm (MIN) – 150 Ohm (TYP) – 173 Ohm (MAX)
- AC Empedansı (@1 KHz) : 124 Ohm (MIN) – 146 Ohm (TYP) – 168 Ohm (MAX)
- İndüktans (@1 KHz) : 1.7 mH (MAX)
- Distorsiyon (THD) : % 10 (MAX)
- Ses Çıkış Seviyeleri :

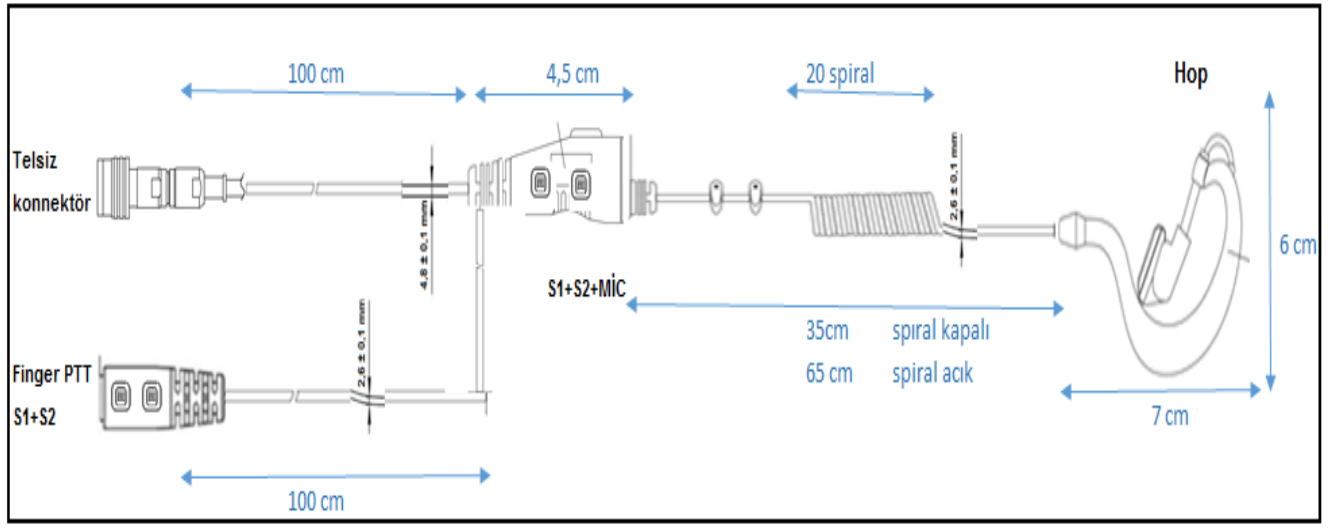
	MIN	TYP	MAX
300 Hz	117 dB SPL	121 dB SPL	125 dB SPL
1000 Hz	101 dB SPL	105 dB SPL	109 dB SPL
3000 Hz	105 dB SPL	109 dB SPL	113 dB SPL

Ürün 3. kişilerin Fikri ve Sınai Mülkiyet Haklarını ihlal etmemelidir.

Ürünün yerleştirilmesi kapsamında çalışmak isteyen firmaların; ilgili alandaki deneyimlerini, referanslarını ve ürünü yerleştirebilecek yetkinlikte olduğunu anlatan en fazla iki sayfa tanıtım dokümanını millilestirme@aselsan.com.tr adresine göndermeleri beklenmektedir.

Fiziksel ve Çevresel Özellikler:

- Ağırlık : 40 gr. \pm 4gr. (Konnektör Hariç)
- Kabloları RF girişime karşı ekranlı ve en az 30 kg çekme kuvvetine karşı dayanıklı olmalıdır.
- Dinamik mikrofon ile 2 adet PTT aynı kap içinde olup yağmura dayanıklı olmalıdır.
- Mikrofon ve PTT Kabı üzerinde yaka klipsi bulunmalı, ayrıca kablo üzerinde 2 adet seyyar klips olmalıdır.
- Tek hoparlör bulunmalı ve bu hoparlör sol veya sağ kulak için ayarlanabilir yapıda olmalıdır.
- Dairesel kulak içi kulaklıklar kulağın geometrisi gözetilerek tasarlanmalı, üç saat ve üzeri kullanımlarda kulak kıkırdağını acıtmayacak formda olmalıdır.
- Kulaklık dikey ve yatay ekseninde ergonomik kullanım açısından ayarlanabilir olmalıdır.
- Parmak PTT ünitesinde 2 Adet PTT tuşu bulunmalı ve Finger PTT kablosu kol için yeterli uzunlukta olmalıdır.
- Parmak PTT ünitesi Cırt Bant ile parmağa takılarak kullanılacak yapıda olmalıdır.
- Ekipmanın tamamı ten renginde olmalıdır.
- Çalışma Sıcaklığı : -30 C (MIN) / +75 C (MAX)
- Depolama Sıcaklığı : -40 C (MIN) / + 85 C (MAX)



Ürün 3. kişilerin Fikri ve Sınai Mülkiyet Haklarını ihlal etmemelidir.

Ürünün yerleştirilmesi kapsamında çalışmak isteyen firmaların; ilgili alandaki deneyimlerini, referanslarını ve ürünü yerleştirebilecek yetkinlikte olduğunu anlatan en fazla iki sayfa tanıtım dokümanını millilestirme@aselsan.com.tr adresine göndermeleri beklenmektedir.