

Malzeme Tanımı: Yuvarlak Erkek Filtreli Konnektör (KONN YVR MALE STR 200 VDC LF)

Teknik veri ve gereksinimler aşağıda sunulmaktadır.

Elektriksel Veriler:

Kontakt Sayısı (Number of Contacts): 19P-CRM-R

Kontakt Tipi/Terminasyon Tipi (Contact Type/Termination Style): MALE

Oryantasyonu (Orientation): STR

Konnektör Tipi (Connector Type): C-Type

Capacitance at 1 KHz 1 Vrms at 25 C: 100nF

Pitch Size: -

Number of Rows: -

Mating Connector:-

Tolerans:-

Maksimum Gerilim Değeri: 200 VDC

Maksimum Güç Tüketimi: -

Maksimum Akım Değeri: -

Referans Standart: MIL-STD-1669

Minimum Çalışma Sıcaklığı: -55

Maksimum Çalışma Sıcaklığı: 125

Minimum Depolama Sıcaklığı: -55

Maksimum Depolama Sıcaklığı: 125

Neme Duyarlılık: MSLLevel-1

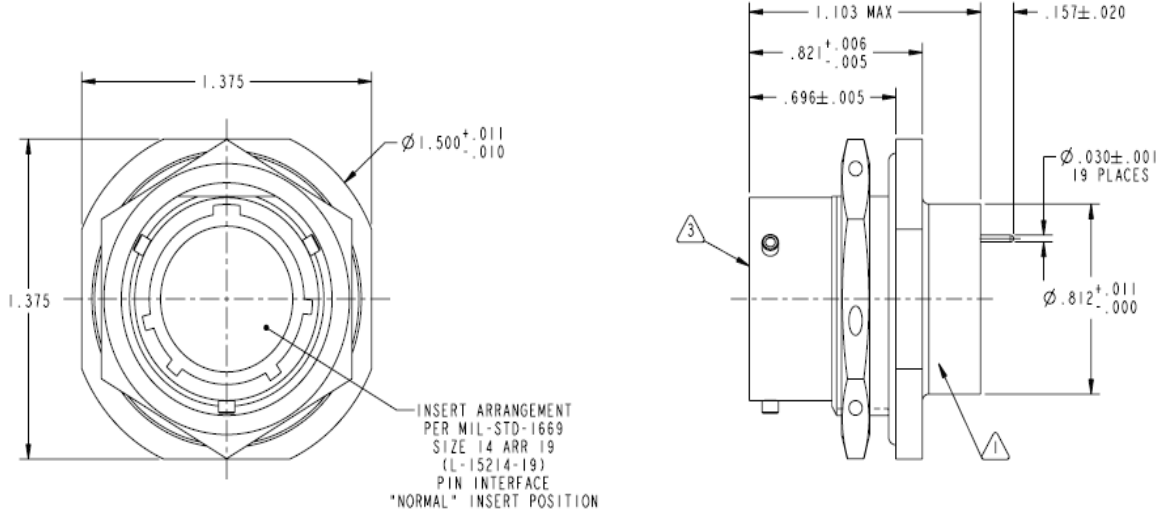
RoHS Durumu: LF

Ürün 3. kişilerin Fikri ve Sınai Mülkiyet Haklarını ihlal etmemelidir.

Ürünün yerleştirilmesi kapsamında çalışmak isteyen firmaların; ilgili alandaki deneyimlerini, referanslarını ve ürünü yerleştirebilecek yetkinlikte olduğunu anlatan en fazla iki sayfa tanıtım dokümanını millilestirme@aselsan.com.tr adresine göndermeleri beklenmektedir.

Mekanik Veriler:

Mekanik ölçüler mm cinsinden verilmiştir.



Ürün 3. kişilerin Fikri ve Sınai Mülkiyet Haklarını ihlal etmemelidir.

Ürünün yerleştirilmesi kapsamında çalışmak isteyen firmaların; ilgili alandaki deneyimlerini, referanslarını ve ürünü yerleştirebilecek yetkinlikte olduğunu anlatan en fazla iki sayfa tanıtım dokümanını millilestirme@aselsan.com.tr adresine göndermeleri beklenmektedir.